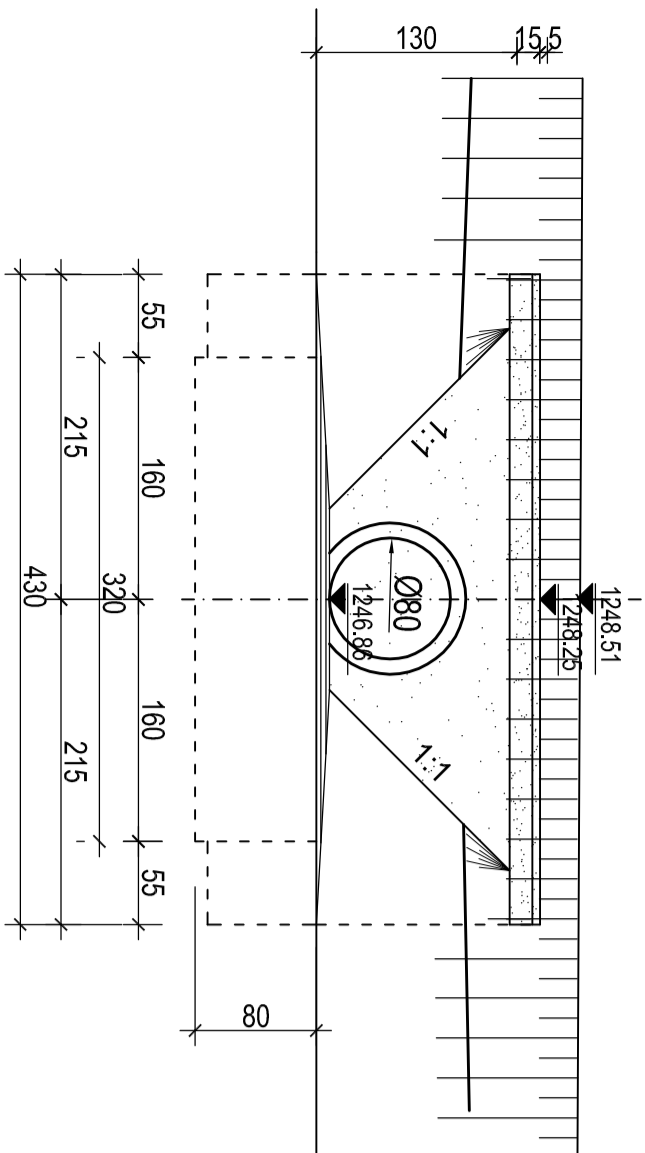
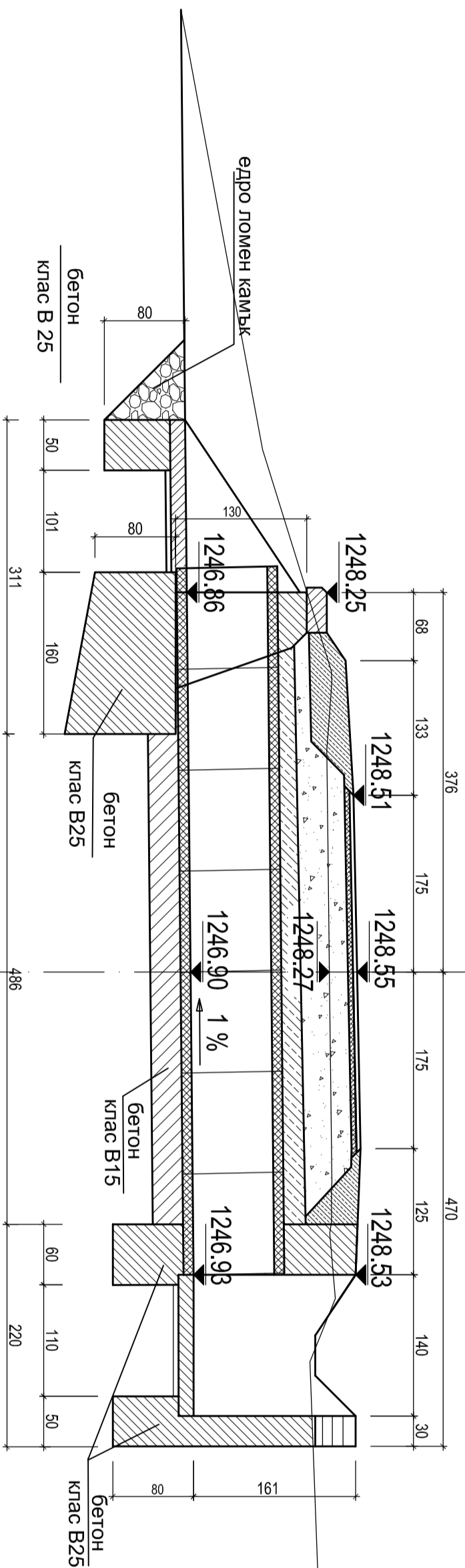


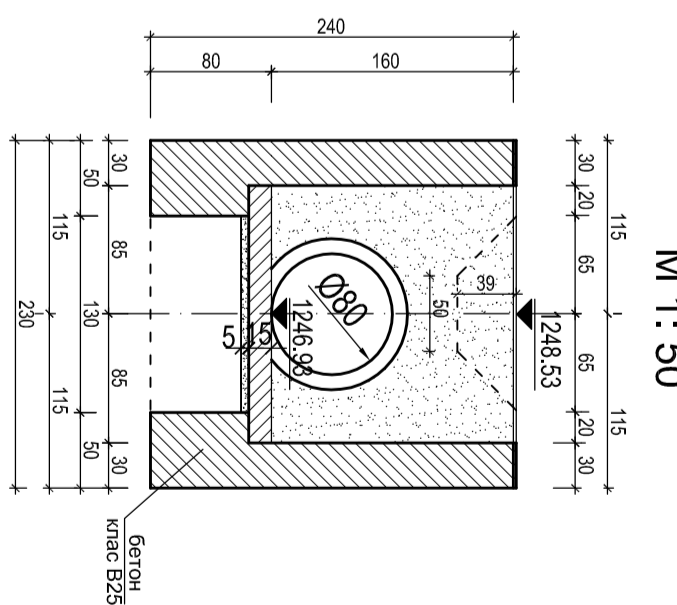
ПОГЛЕД КЪМ ОТТОКА  
М 1:50



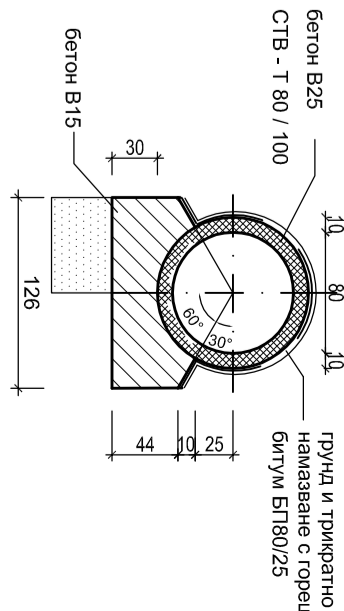
НАДПЪЖЕН РАЗРЕЗ М 1:50  
Тр. водосток Ф80 км 4+320



ПОГЛЕД КЪМ ВТОКА  
М 1:50



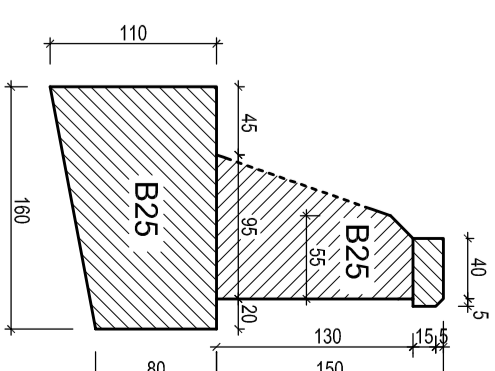
РАЗРЕЗ "1-1"  
М 1:50



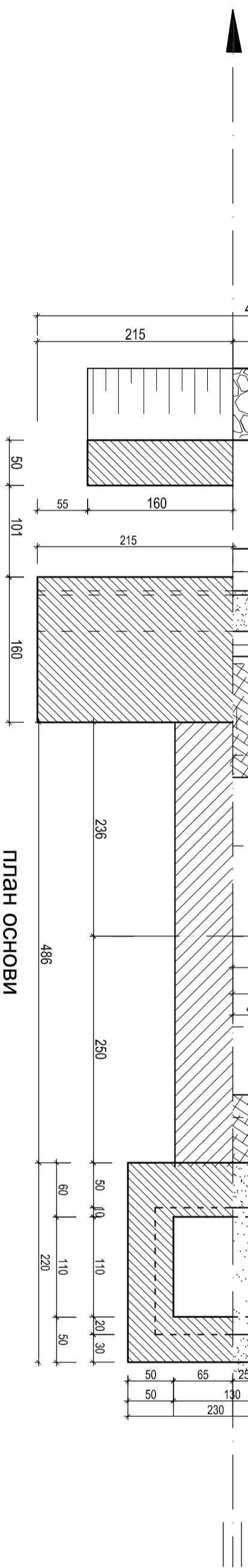
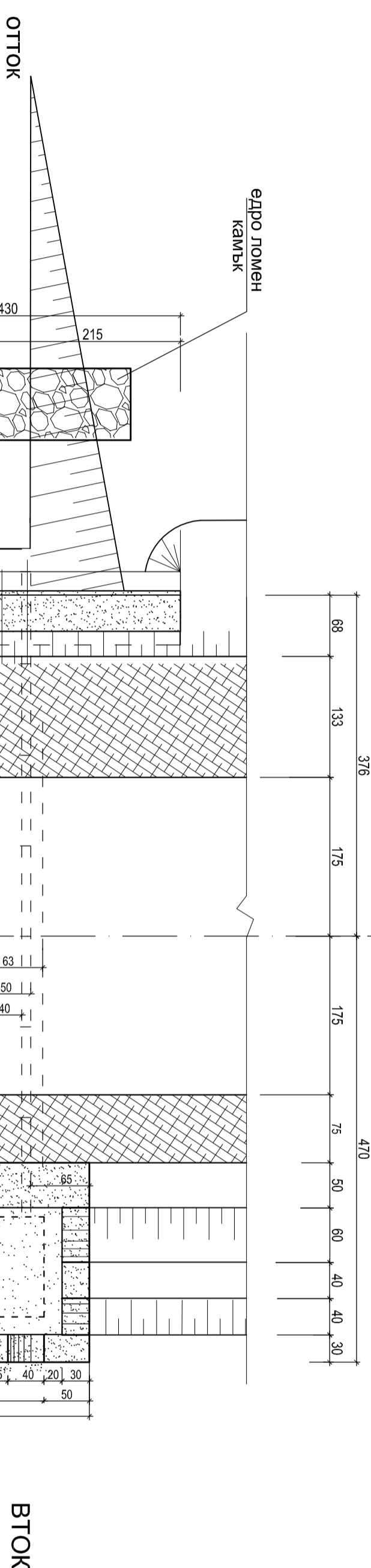
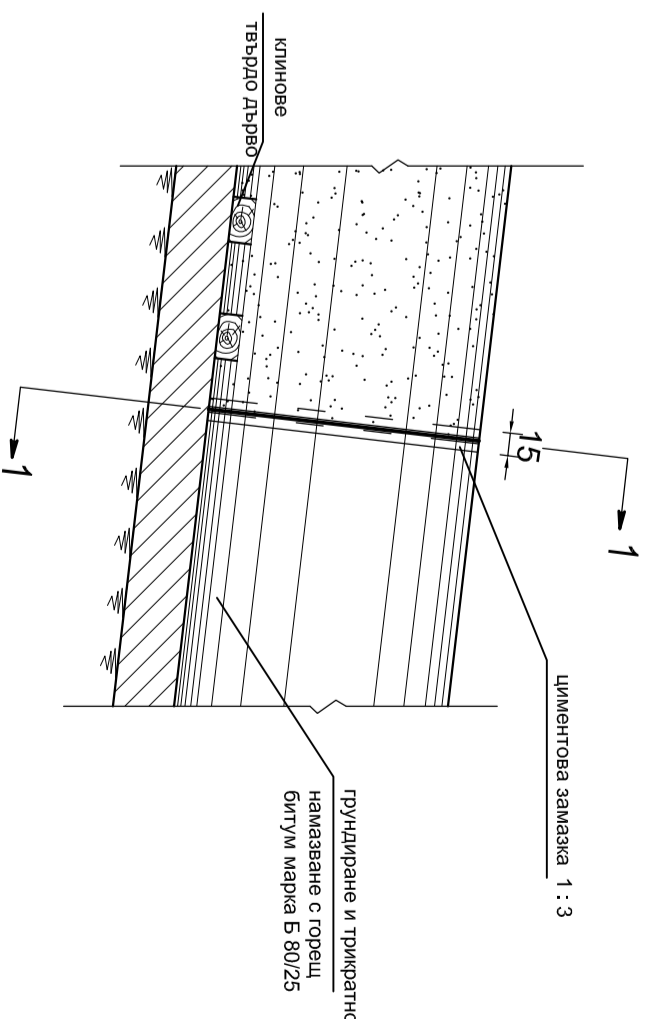
Забелешка:

При изработване на полица под пода, бетон се поставя пясъчна възглавница с дебелина 70см - 10см.

СТЕНА М 1:50



ДЕТАЙЛ НА ВРЪЗКАТА МЕЖДУ ТРЪБИТЕ



ОБЕКТ: Основен ремонт на Общински път Лявенторски кодзини		ФАЗА: МАЩАБ:
ПОДЧАСТЪК от км 4+060 до км 4+385		Т.П. М 1:50
- местност "Мензул" от км 0+000 до км 7+660,78		М 1:25
ПРОЕКТАНТ: /инж. Ганева/	ВЪЗЛОЖИТЕЛИ: ОБЩИНА ПАНАГОРИЩЕ	ИЗПЪЛНИТЕЛИ: ПЛОДДИВ
ЧАСТ: ПЪТНА	СЪВЪРЖАНИЕ: ТРЪБЕН ВОДОСТОК Ф 80 ПРИ КМ 4+320	ПР О С Р А М ENGINEERING АТХ
		Е-поща: ganeva.elka@gmail.com
		Чертък № 2 / 4
		2017 г.